



KÜWAMAT® - Typ K

Kühlwasser- Misch-, - Auffang- und Rückspeiseanlage

geeignet für Kühlmittel mit Frostschutzmittelanteil aus Ethylen- oder Propylenglykol als anschlussfertige Kompaktanlage bestehend aus:

- 1 Kunststoff-Mischbehälter, Bauform: kubisch, Werkstoff: PE-HD, transparent oder schwarz, nahtlos mit verzinkten Stahlbandagen, mit Mannloch DN 400, Füllstandanzeige, Einlauftrichter, Auslaufstutzen und allen erforderlichen Anschlüssen, Zusatzausstattung fertig montiert
 - 1 Selbstansaugende Kreiselpumpe, Gehäuse: Niro, mit Wechselstrommotor, mit eingebautem Motorschutz, Schaltkasten Hand-O-Auto und 5 m Kabel mit Schutzkontakt-stecker, komplett mit Saugrohr und Fußventil mit Einlaufseiherr. Mit stabiler Konsole aus Aluminium auf dem Behälter montiert.
 - 1 Schwimmerschalter als Trockenlaufschutz, komplett verdrahtet
 - 1 Misch- und Befüllereinheit aus Edelstahl und Messing vernickelt, komplett montiert mit folgenden Funktionen:
aus Glykolgebinde saugen, Glykol und Wasser Mischen, Anlage füllen und Anlage Leersaugen.
 - 1 Manometer mit Glykolfüllung und Niro-Rückschlagventil,
 - 2 Saug- / Druckschlauch R 1" mit GKF Kupplung, Länge 3 m und Blinkkappe.
- Weiteres Zubehör auf Anfrage möglich (z.B. Auffangwanne, Transportwagen, Druck- und Strömungswächter mit Wassermangelschutz, Hochwasseralarm)

Fabrikat: Johann Zimmer Behälterbau GmbH & Co. KG
Tel. 08461 / 1000 – Fax. 08461 / 601055

Typ	KÜWAMAT®	K_____ -X_____ -MBE
Inhalt		_____ Liter
Länge		_____ mm
Breite		_____ mm
Höhe		_____ mm
Leistung		_____ kW
Förderhöhe		_____ m
Fördermenge		_____ m³/h

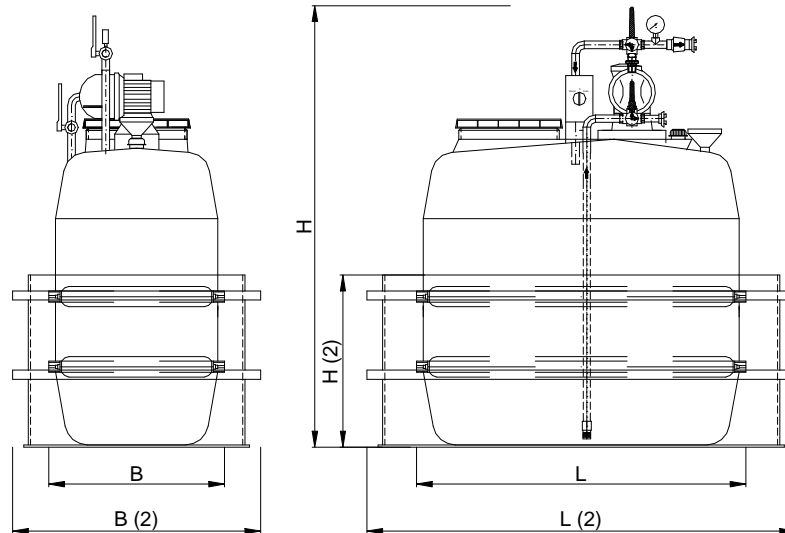
Sicherheits- Auffangwanne

aus schwarzem Polyethylen in rechteckiger Ausführung. Verstärkung aus PE ummantelten Stahlprofilen. Mit Prüfzeichen für Behälter mit nichtbrennbaren wassergefährdenden Flüssigkeiten laut Stoffliste

Typ	AW_____
Länge	_____ mm
Breite	_____ mm
Höhe	_____ mm



KÜWAMAT[®] - Typ K



Abmessungen KÜwamat K__-X__-MBE

Typ	Inhalt [Liter]	Länge L [mm]	Breite B [mm]	Höhe H [mm]	Gewicht ca. [kg]
K1100	1100	1400	750	1850	110
K1500	1500	1550	750	2060	130
K2000	2000	2070	750	2100	160
K2500	2500	1900	1000	2150	180
K3000	3000	2250	1000	2150	240
K4000	4000	2450	1000	2350	350
K5000	5000	2450	1350	2400	550

Abmessungen Sicherheitswanne

Typ	Länge L(2) [mm]	Breite B(2) [mm]	Höhe H(2) [mm]	Gewicht ca. [kg]
AWS 1100	1900	1100	760	90
AWS 1500	2100	1180	760	100
AWS 2000	2660	1350	760	140
AWS 2500	2500	1600	760	180
AWS 3000	2600	1600	910	230
AWS 4000	3100	1700	1010	275
AWS 5000	3100	2100	1010	300

Standardpumpen

Typ	Leistung [kW]	Förderhöhe [m]	Fördermenge [m ³ / h]
X8	0,63	37 - 16	0,3 - 2,7
X120	1,39	45 - 25	0,6 - 4,2
X150	1,70	54 - 31	0,6 - 4,2

- Zwischengrößen und Sonderanfertigungen aus Anfrage -