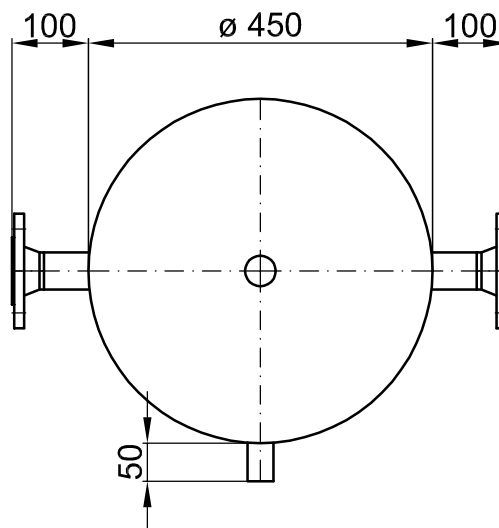
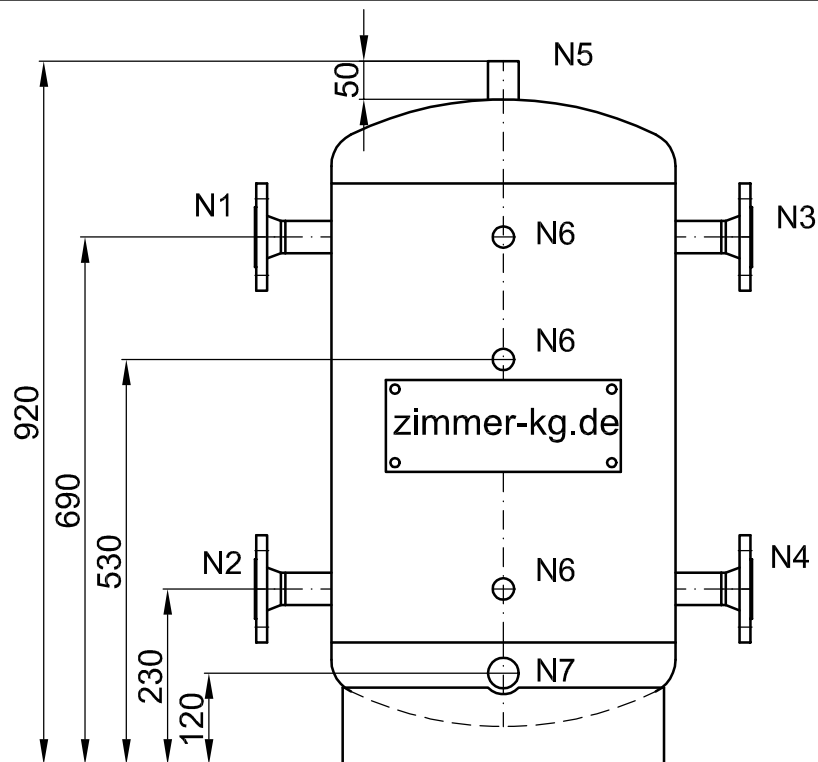




## Kaltwasser - Pufferspeicher 100 Liter



N1	Flansch	DN 32 PN 6
N2	Flansch	DN 32 PN 6
N3	Flansch	DN 32 PN 6
N4	Flansch	DN 32 PN 6
N5	Muffe	R 1/2"
N6	Muffe	R 1/2"
N7	Muffe	R 3/4"

System
System
System
System
Entlüftung
Fühler
Entleerung

Material:  
Stahl S235JRG2 / P265GH  
innen roh, außen grundiert

Inhalt: 100 Liter  
max. Betriebsüberdruck: 6 bar  
max. Betriebstemperatur: 60 °C

Isolierung: O bauseits / O im Werk  
O \_\_\_ mm Kältekauschuk, vollflächig verklebt  
O mit verzinktem Blechmantel

- Zwischengrößen oder andere Abmessungen und Druckstufen, sowie Sonderanfertigungen aus Anfrage